

С неподвижным штоком
Со штурвалом
Размеры фланцев и отверстий: по ISO 7005-2 (EN 1092-2: 1997, DIN 2501)

Назначение:

Для воды и сточных вод с температурой до макс. +70°C

Испытания:

Гидравлические испытания:
 Седло : 1 x PN
 Корпус: 1,5 x PN
 Рабочее давление и давление испытаний указаны на обороте листа

Дополнительные принадлежности по запросу:

Корпус из нержавеющей стали AISI 316
 Прокладки из витона (макс. 260° C), тефлона (макс. 220° C) или EPDM

Устройство привода:

Штурвал, с выдвижным штоком* (DN 50 - 600)
 Быстро закрывающий рычаг (DN 50 - 200)
 Пневматический привод* (DN 50 - 800)
 Исполнение выдвижного штока и фланца ISO предусматривает соединение с приводом* (DN 50 - 1500)
 Квадратная насадка штока для Т-образного ключа (DN 50 - 300)
 Электрический привод* (DN 50 - 1500)

* DN 50-300 модели с замкнутой рамой
 > DN 300 модели с незамкнутой рамой

Материалы:

Корпус	Серый чугун GG-25 по DIN 1691
Покрытие	Полиэфир, устойчивый к ультрафиолетовым лучам, RAL 5017 мин. 150 м
Шток, болт уплотнения, толкатель и шибер	Нержавеющая сталь AISI 316
Гайка штока	Бронза
Прокладка корпуса и сальник уплотнения	Резина NBR
Стойка, подшипник	Сталь st. 52
Болты, гайки	Нержавеющая сталь AISI 316

Устройство привода:

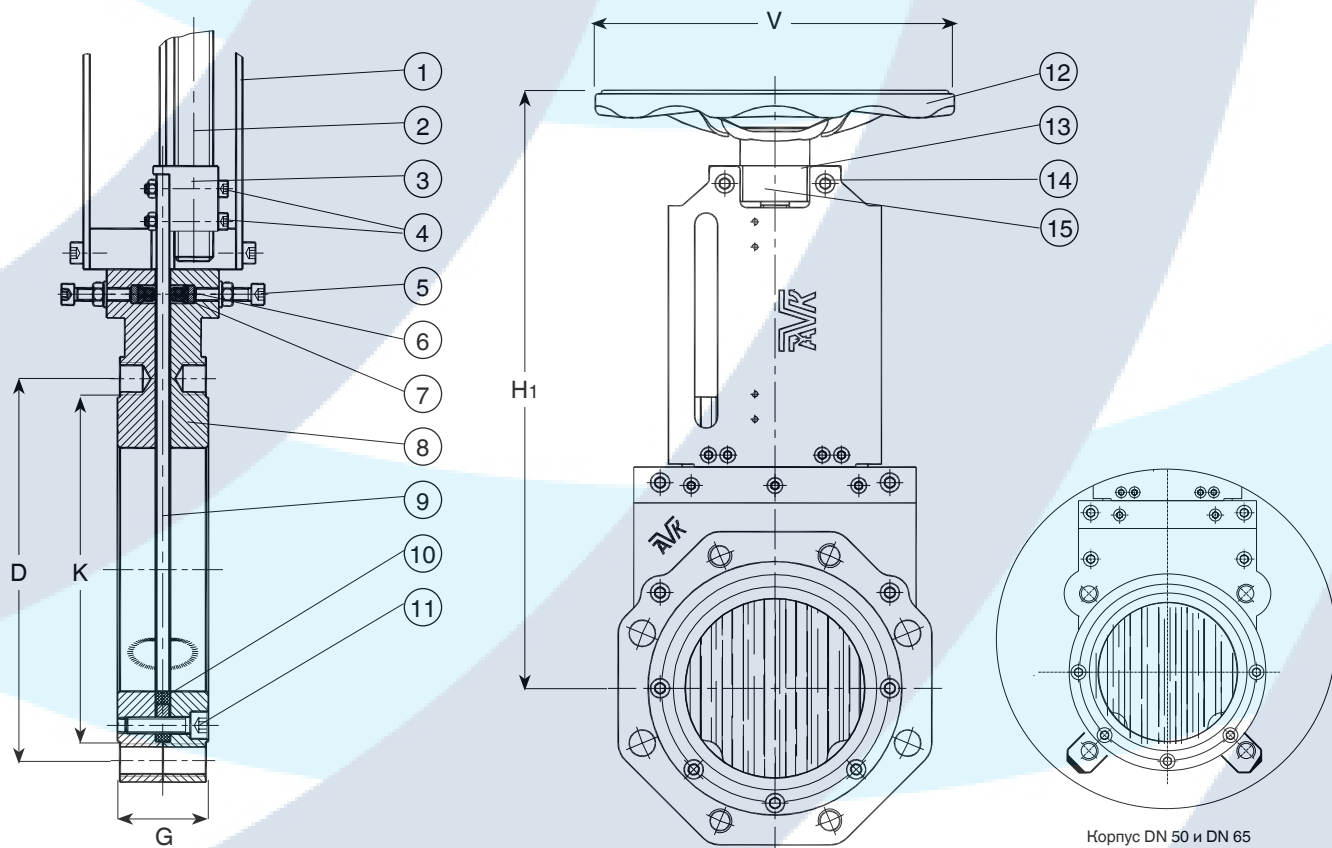
Штурвал	Серый чугун GG-25 по DIN 1691
Шпилька с резьбой	Нержавеющая сталь AISI 316
Шайба	Бронза
Рычаг, кронштейн рычага, коромысло, ухо	Сталь st. 52



С выдвижным штоком
Со штурвалом
Размеры фланцев и отверстий: по ISO 7005-2 (EN 1092-2: 1997, DIN 2501)

Компоненты:

- | | | |
|-----------------------------|-------------------------|--------------------|
| 1. Стойка | 6. Толкатель | 11. Болт на корпус |
| 2. Шток | 7. Сальник уплотнения | 12. Штурвал |
| 3. Гайка из бронзы | 8. Корпус | 13. Шайба |
| 4. Болт и гайка | 9. Шибер | 14. Болт |
| 5. Болт сальника уплотнения | 10. Прокладка на корпус | 15. Подшипник |



Корпус DN 50 и DN 65

Ссыл. №	DN	Раб. давл.	Испыт. давл.	H1 мм	V мм	D мм	G ± 1 мм	K мм	Масса кг
702-050-1013	50	10	16	275	175	125	43	100	7
702-065-1013	65	10	16	300	175	140	46	120	8
702-080-1013	80	10	16	337	225	160	46	135	11
702-100-1013	100	10	16	374	225	180	52	158	13
702-125-1013	125	10	16	414	225	210	56	188	15
702-150-1013	150	10	16	500	300	240	56	212	25
702-200-1003	200	8	14	602	300	295	60	268	35
702-200-1013	200	8	14	602	300	295	60	268	35
702-250-1003	250	8	14	703	300	350	68	320	55
702-250-1013	250	8	14	703	300	350	68	320	55
702-300-1003	300	6	10	835	400	400	78	370	67
702-300-1013	300	6	10	835	400	400	78	370	67

0 = PN 10 1 = PN 16

Примечание : Модели DN 350 - DN 600 имеют незамкнутую раму.