

Шаровой обратный клапан BV 05-38 DN 50-400 PN 10

Шаровой обратный клапан BV 05-38 DN 50-400 PN 10



Описание

- Полное проходное сечение
- Специальная конструкция для систем водоотведения
- Люк сверху для ревизии без демонтажа
- Эпоксидное покрытие внутренних и внешних поверхностей
- Установка в горизонтальном или вертикальном положении
- Полностью обрезиненный NBR шар

Области применения

- Насосные станции технического водоснабжения
- Канализационные сети и насосные станции

Испытания

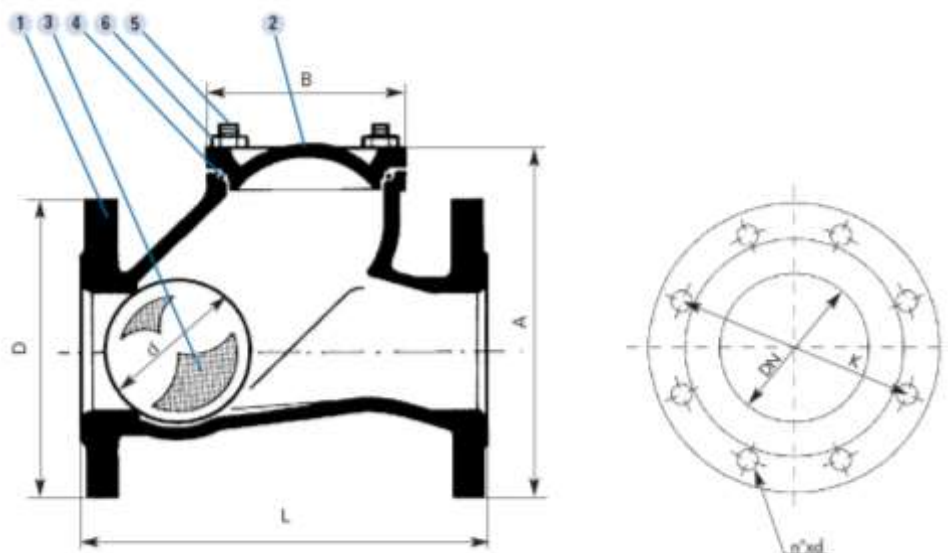
- Полная проверка при изготовлении в соответствии со стандартом EN 12666-1.

Технические характеристики

- Диапазон: DN 40 -400 (500 – по запросу)
- Максимальное рабочее давление: PN 10.
- Температура: -10°C - +80°C.
- Рассверловка фланцев в соответствии со стандартами EN 1092-2 и ISO 7005-2:ISO PN 10

Шаровой обратный клапан BV 05-38 DN 50-400 PN 10

Спецификация DN 40-400



Поз.	Наименование	Кол-во	Материалы	Стандарты
1	Корпус *	1	Чугун / EN-GJS400-15	EN 1563
2	Крышка *	1	Чугун / EN-GJS400-15	EN 1563
3	Шар DN 40 - 250	1	Алюминий + эластомер / EN-AC-AlSi12Cu1(Fe) + NBR	EN 1706
	Шар DN 300 - 350	1	Чугун + эластомер / EN-GJS 400-15 + NBR	EN 1563
4	Крышка-прокладка	1	Эластомер / NBR	
5	Шпилька: DN 50 - 200	от DN	Нержавеющая сталь A2	EN ISO 3506
6	Болт: DN 40 и DN 250 - 400	от DN	Оцинкованная сталь	EN ISO 898
	Гайка	от DN	Оцинкованная сталь	EN ISO 898

* Эпоксидное покрытие синего цвета

Размеры и вес DN 40-350

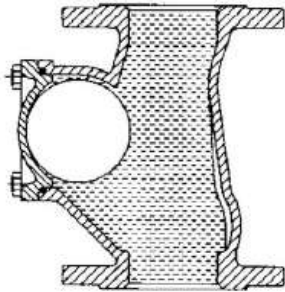
Расверловка фланцев ISO PN 10									
DN	D	K мм	число x Ø	L мм	A мм	B мм	d мм	Масса кг	Кэф-т расхода
40	150	110	4 x 19	180	172	95		7.5	80
50	165	125	4 x 19	200	180	95	62	8.5	90
65	185	142	4 x 19	240	210	114	80	12	140
80	200	160	8 x 19	260	240	128	96	15	253
100	220	180	8 x 19	300	285	160	122	22	396
125	250	210	8 x 19	350	330	200	150	34	642
150	285	240	8 x 23	400	390	230	180	45	962
200	340	295	8 x 23	500	480	320	246	80	1990
250	400	350	12 x 23	600	600	414	320	135	3100
300	450	400	12 x 23	700	680	460	363	200	4100
350	505	460	16 x 23	850	800	596	420	300	5050
400	565	515	16 x 28	1100	1050	690	-	600	6500

Монтаж

Шаровой обратный клапан BV 05-38 DN 50-400 PN 10

Вертикальная установка

Направление движения воды от насоса показано стрелкой на рисунке, также стрелка есть на корпусе обратного клапана



Горизонтальная установка

Направление движения воды от насоса показано стрелкой на рисунке, также стрелка есть на корпусе обратного клапана

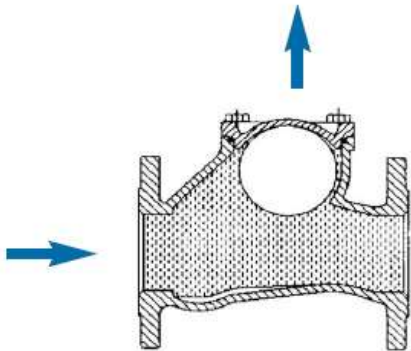


График потерь напора

